



MASTERCHEM



ecologic™
rethink. reuse. recycle

Mouth Wash

OPAKOWANIA DO HIGIENY

JAMY USTNIEJ



PRODUCENT OPAKWAŃ,
PREFORM PET I ZAMKNIĘĆ

WKRÓTCE W OFERCIE

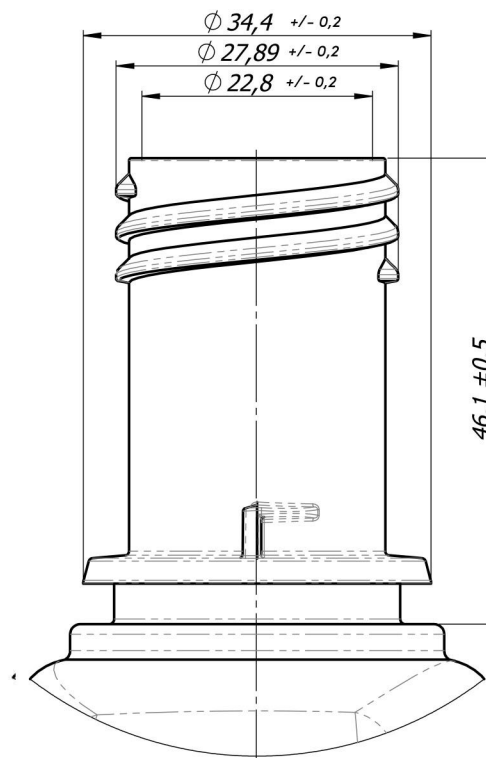
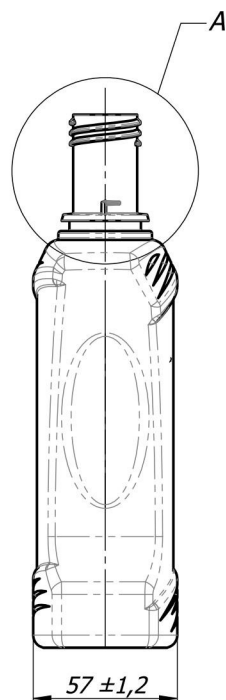
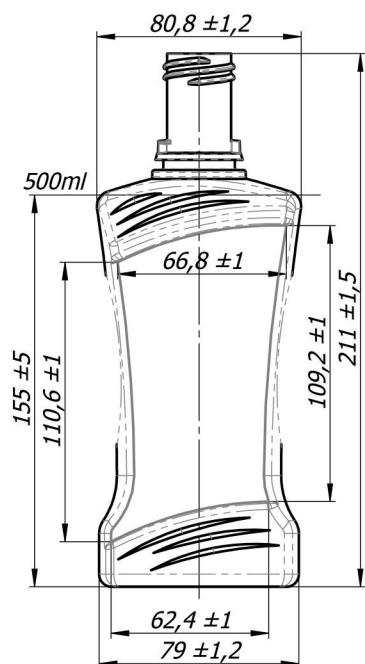
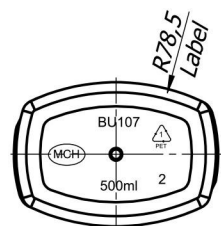
Grupa Logoplaste



MASTERCHEM

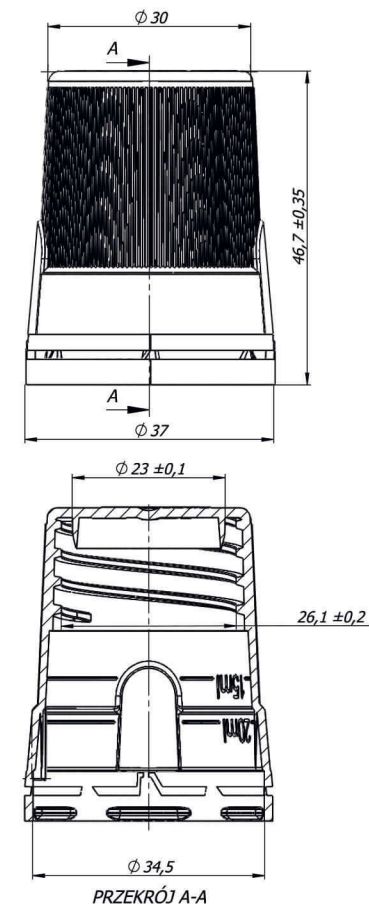
Mouth Wash

PACKAGING FOR ORAL CARE INDEX BU0107



DETAIL A
SCALE 2 : 1

PASUJĄCE ZAMKNIĘCIE AK006



PRODUCENT OPAKWAŃ,
PREFORM PET I ZAMKNIĘĆ



Grupa Logoplaste



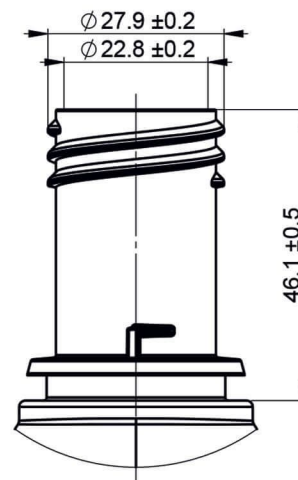
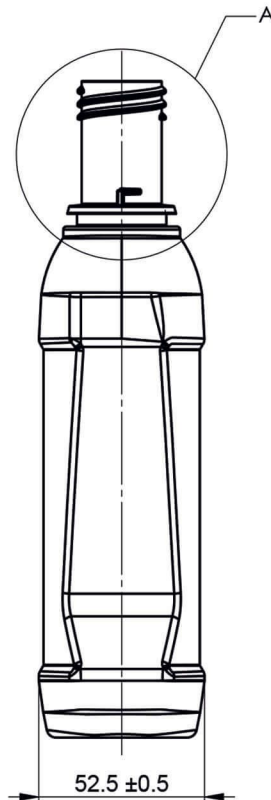
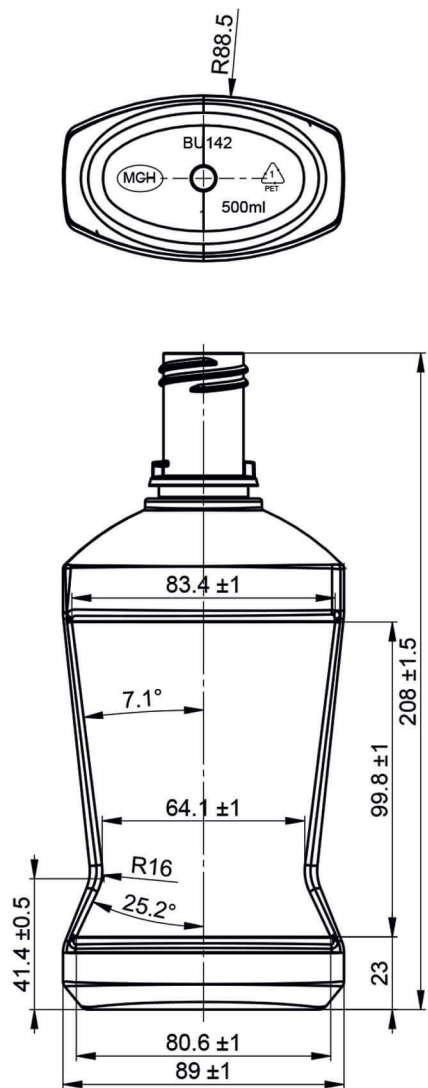
MASTERCHEM

Mouth Wash

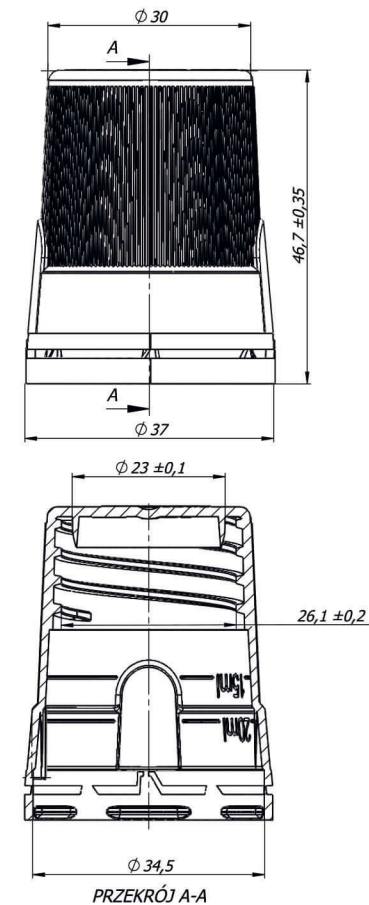
PACKAGING FOR ORAL CARE INDEX BU0142



PASUJĄCE ZAMKNIĘCIE AK006



SZCZEGÓŁ A
SKALA 4 : 3



PRODUCENT OPAKWAŃ,
PREFORM PET I ZAMKNIĘĆ

Grupa Logoplaste



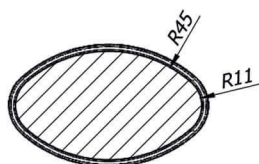
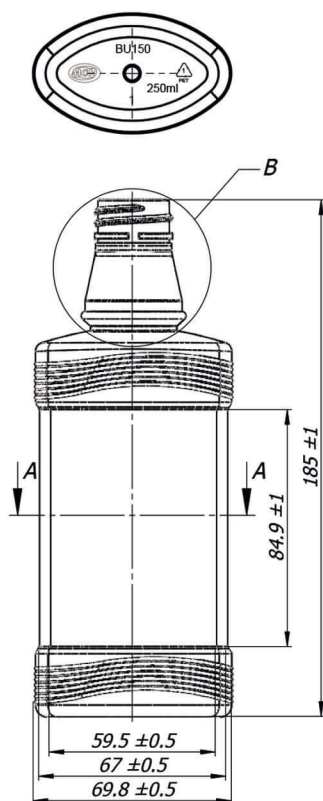
MASTERCHEM

Mouth Wash

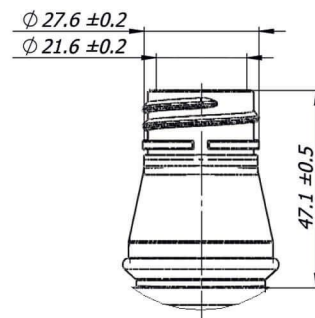
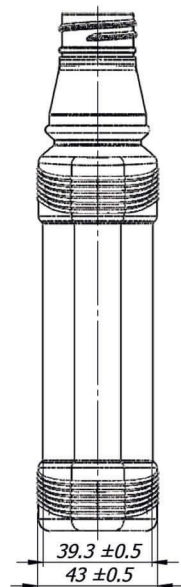
PACKAGING FOR ORAL CARE INDEX BU0150



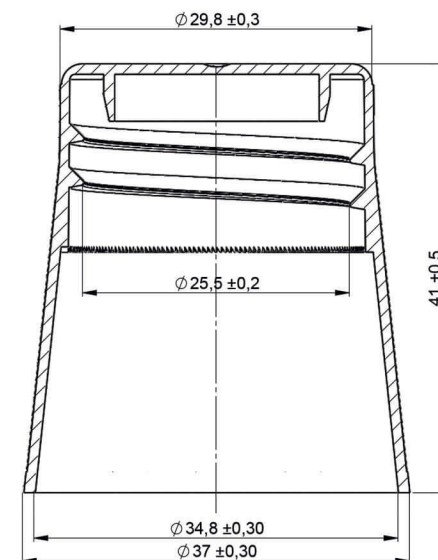
PASUJĄCE ZAMKNIĘCIE 10005



PRZEKRÓJ A-A



SZCZEGÓŁ B
SKALA 1 : 1



PRODUCENT OPAKOWAŃ,
PREFORM PET I ZAMKNIĘĆ

Grupa Logoplaste



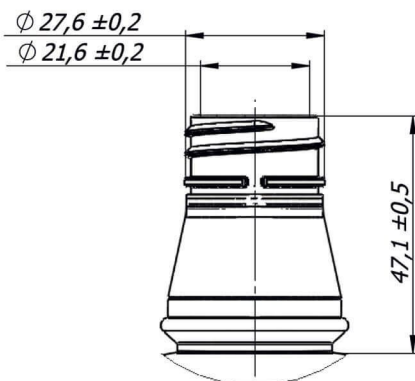
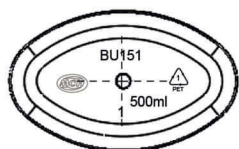
MASTERCHEM

Mouth Wash

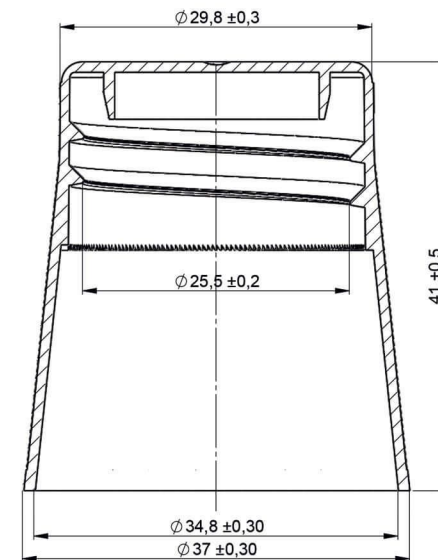
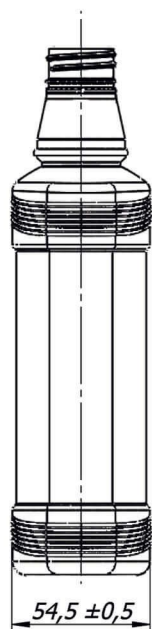
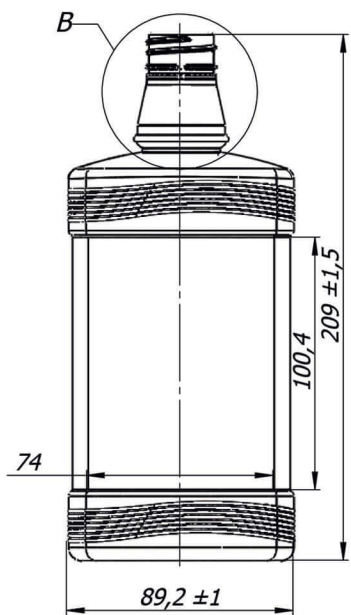
PACKAGING FOR ORAL CARE INDEX BU0151



PASUJĄCE ZAMKNIĘCIE 10005



SZCZEGÓŁ B
SKALA 1 : 1



PRODUCENT OPAKWAŃ,
PREFORM PET I ZAMKNIĘĆ

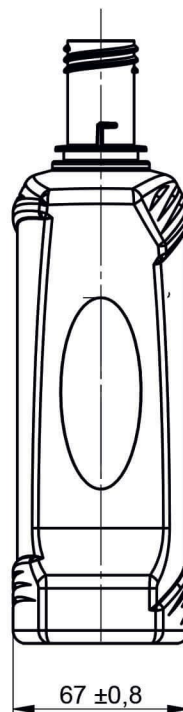
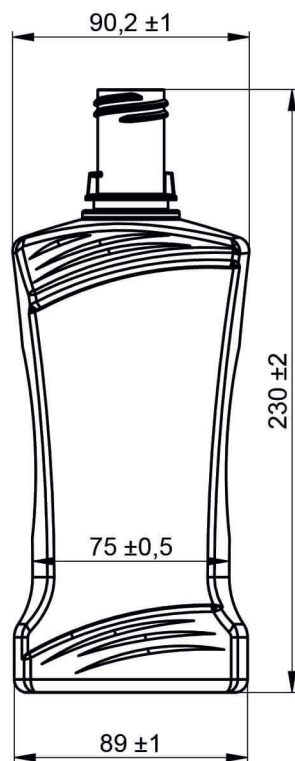
Grupa Logoplaste



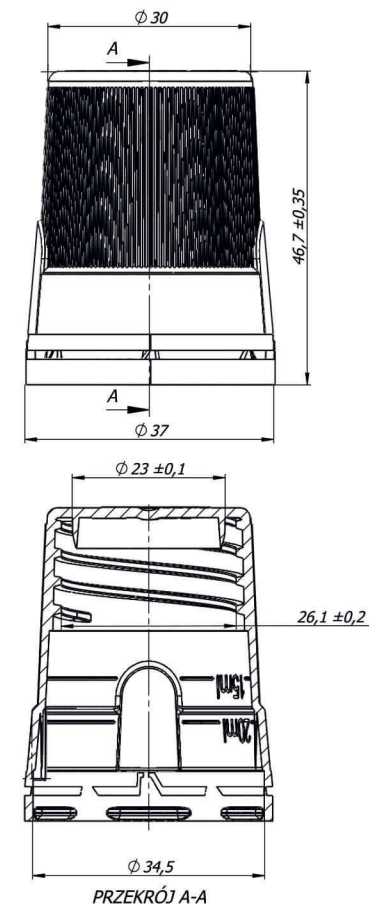
MASTERCHEM

Mouth Wash

PACKAGING FOR ORAL CARE INDEX BU0170



PASUJĄCE ZAMKNIĘCIE AK006



PRODUCENT OPAKWAŃ,
PREFORM PET I ZAMKNIĘĆ

Grupa Logoplaste

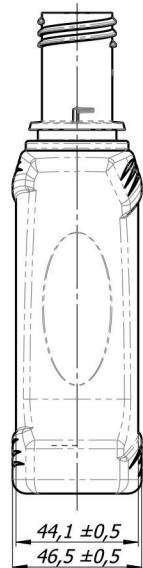
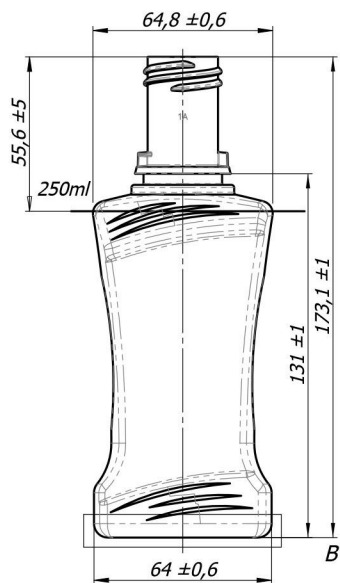
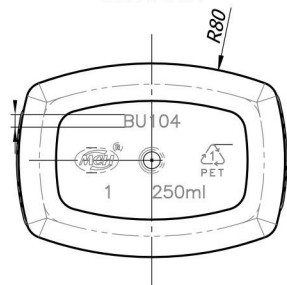


MASTERCHEM

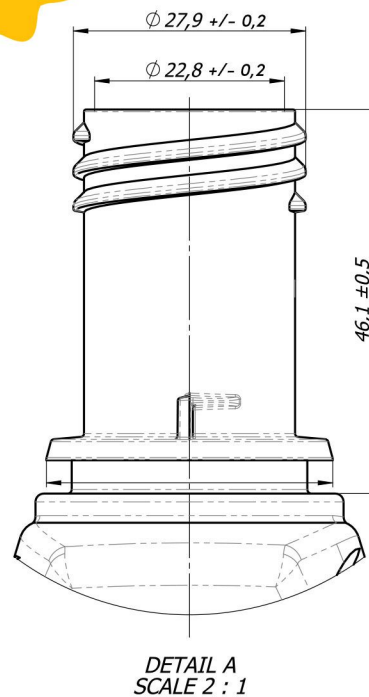
Mouth Wash

PACKAGING FOR ORAL CARE INDEX BU0104

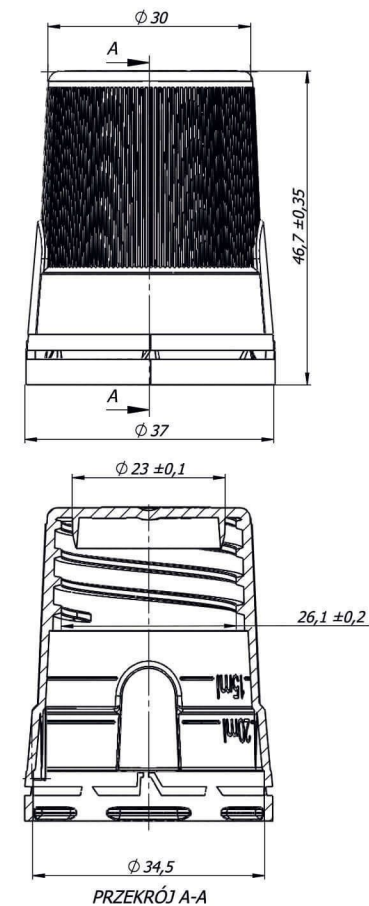
SCALE 1:1



WKRÓTCE W OFERCIE



PASUJĄCE ZAMKNIĘCIE AK006



PRODUCENT OPAKWAŃ,
PREFORM PET I ZAMKNIĘĆ

Grupa Logoplaste



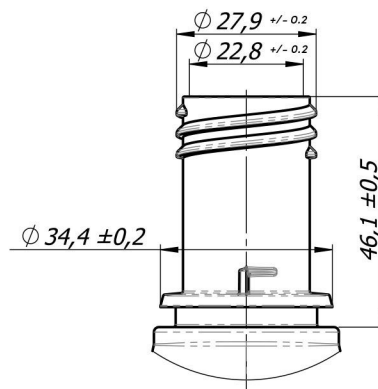
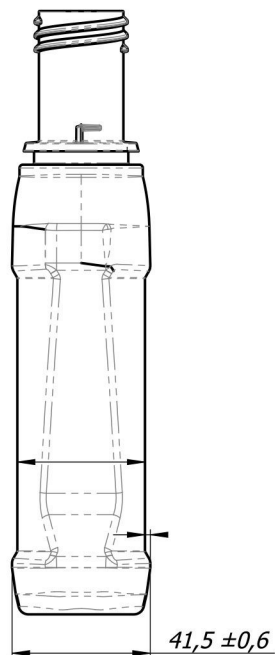
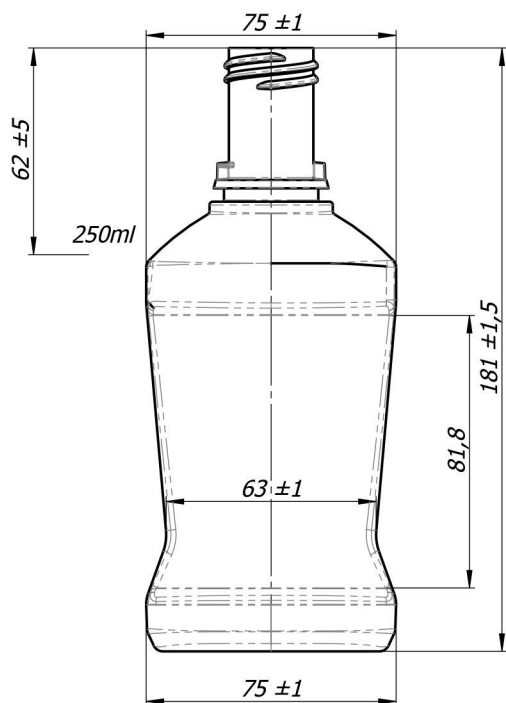
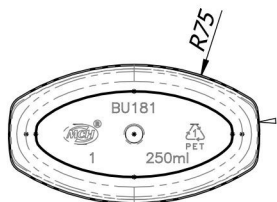
MASTERCHEM

Mouth Wash

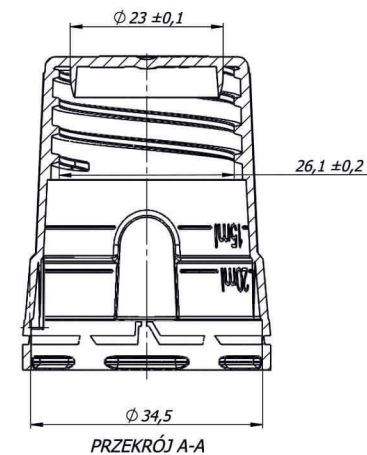
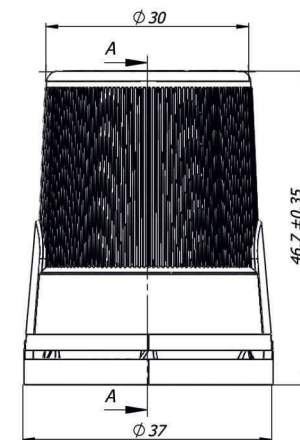
PACKAGING FOR ORAL CARE INDEX BU0181



PASUJĄCE ZAMKNIĘCIE AK006



DETAIL A
SCALE 1 : 1



PRODUCENT OPAKWAŃ,
PREFORM PET I ZAMKNIĘĆ

Grupa Logoplaste