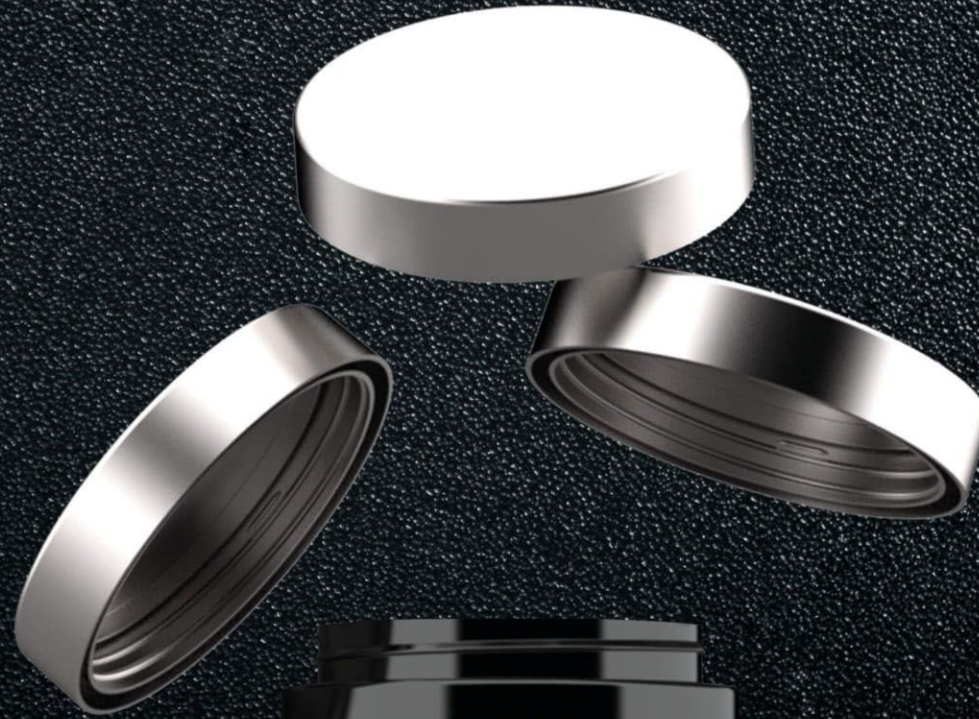




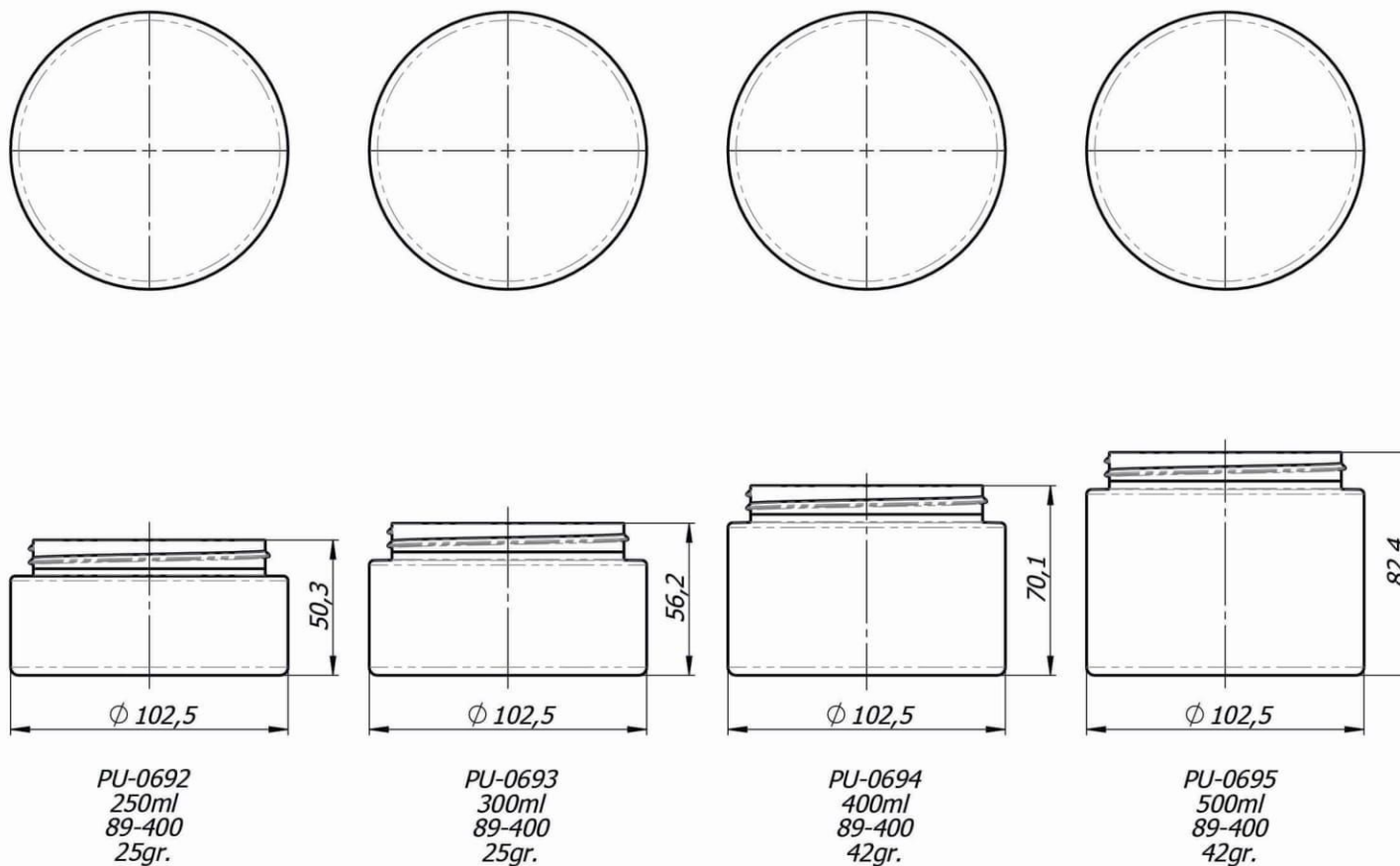
MASTERCHEM

 **Logoplaste**



**MANUFACTURER OF PACKAGING
PREFORMS PET AND CAPS**

WWW.MCH.COM.PL



Rysunek stanowi własność Masterchem Logoplaste sp z o.o.
Wszelkie wykorzystywanie i rozprowadzanie bez zgody
Masterchem Logoplaste sp z o.o. zabronione!

The drawing is the property of Masterchem Logoplaste sp z o.o.
All unauthorized using and sharing is prohibited!

Nazwa rysunku						Masterchem Logoplaste Sp z o.o. Przylep - Solidarności 86d 66-015 Zielona Góra
Wide Cylindrical Jar 89 mm						
	Nazwisko	Data	Zmienił	Nr. zmiany	Data	
Projektował	M.T.	14.09.2021	D.L	01.04	05.11.2021	Nr. rysunku Rodzina Wide Cylindrical Jar 89 mm
Rysował	M.T.	14.09.2021	D.L	01.04	05.11.2021	
Skala	Format arkusza		Arkusz	Material		
1:2	A3		1/1	PET		